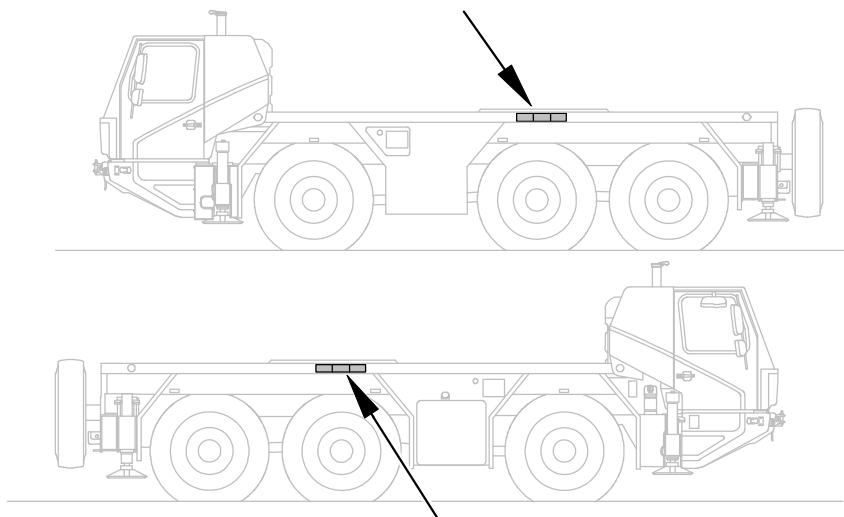


	BESCHILDERUNG FAHRGESTELL (MIT..., DE SIGNS AND SYMBOLS , CHASSIS (WITH ..., DE	BILDTAFEL PICTORIAL DISPLAY		GMK3060
		02.17	3226627-ETL C	

1

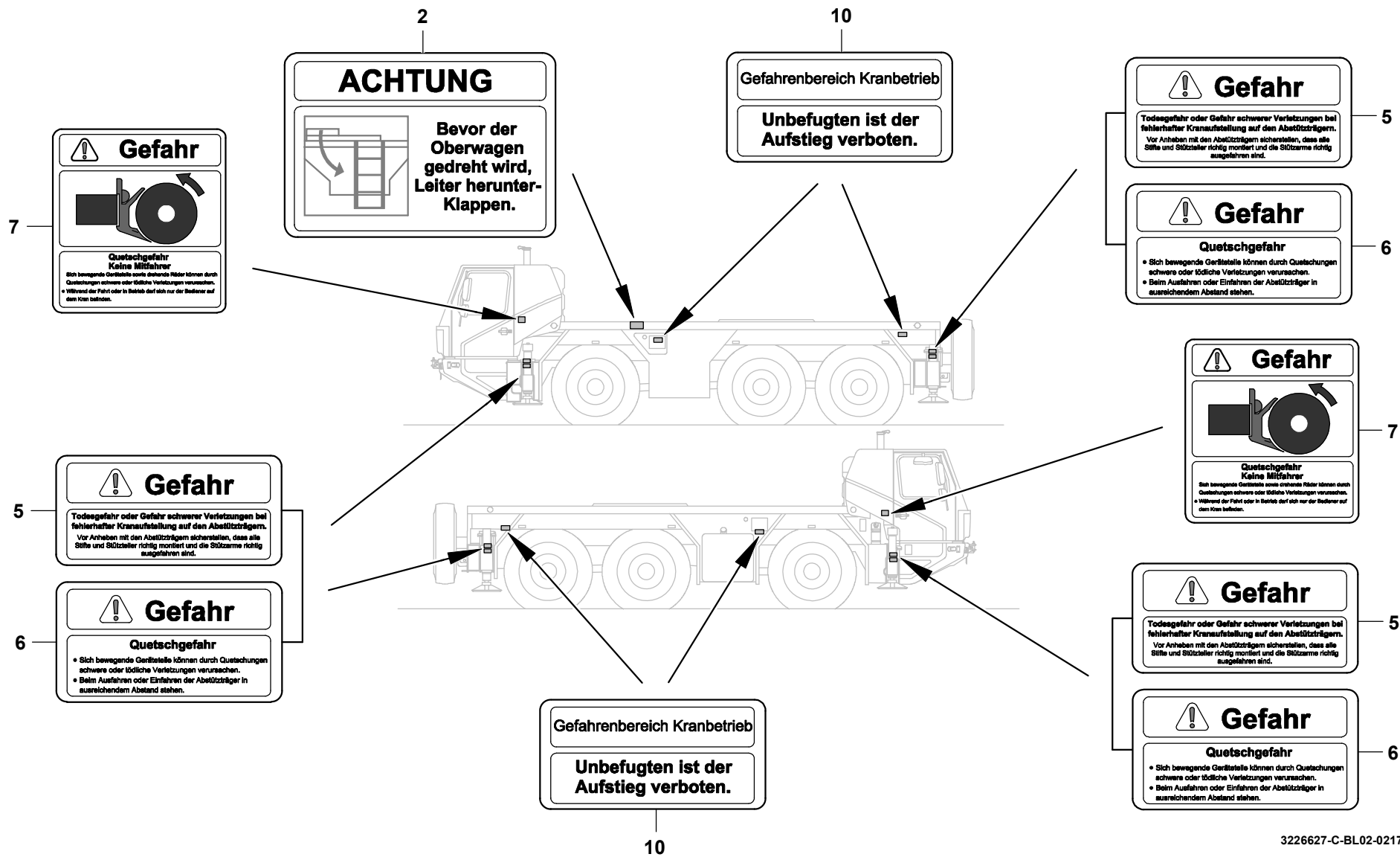
<p>Die Lasten bzw. den Hauptausleger nicht über dem Bodenpersonal bewegen.</p>	<p>Gefahr</p> <p>Zweifachblockierungsgefahr</p> <ul style="list-style-type: none"> Um schwere oder tödliche Verletzungen zu verhindern, Lastabstützungsverrichtungen von der Hauptausleger/Hilfsauslegerstütze fernhalten, wenn der Hauptausleger ausgefahren bzw. abgewinkelt und die Last mit der Winde angehoben wird. Dieser Kran muss über eine funktionierende Einwirkung zum Schutz vor Zweifachblockierung und ein funktionierendes Verriegelungssystem für die Bedienelemente verfügen. Überprüfen Sie den Kran täglich auf einen ordnungsgemäßen Betrieb. Befolgen Sie die Anweisungen im Benutzerhandbuch und in der Sicherheitsfibel. 	<p>Der Kran ist nicht isoliert.</p>	<p>Gefahr</p> <p>Stromschlaggefahr</p> <p>Zum Verhindern schwerer oder tödlicher Verletzungen darauf achten, dass alle Teile des Krans, die Abstrahlung und die zu leitende Last mindestens 8 m von Hochspannungsleitungen und -Anlagen entfernt sind.</p> <p>Vom Kran fernbleiben, wenn er in der Nähe von Hochspannungsleitungen und -anlagen eingesetzt wird.</p> <p>Die Anweisungen im Bedien- und Sicherheitshandbuch sind zu beachten.</p> <p>Bevor der Mobilkran in der Nähe von Stromleitungen oder elektrischen Anlagen in Betrieb gesetzt wird, informieren Sie den Stromversorger.</p> <p>Lassen Sie den Strom abschalten.</p>	<p>Kran auf standfester Fläche positionieren Abstützträger ausfahren und Kran nivellieren</p>	<p>Gefahr</p> <p>Kippgefahr</p> <ul style="list-style-type: none"> Zum Vermeiden von schweren oder tödlichen Verletzungen müssen die Lasten und die Krankonfiguration im Kapazitätsbereich liegen (siehe Nutzlastdiagramm und Beschreibung des Krans). Dieser Kran muss eine funktionierende Lastbewegungsanzeige und ein funktionierendes Abschaltssystem für Overload haben. Täglich auf korrekte Funktionen prüfen. Die Anweisungen im Bedien- und Sicherheitshandbuch beachten.
--	--	-------------------------------------	---	---	--



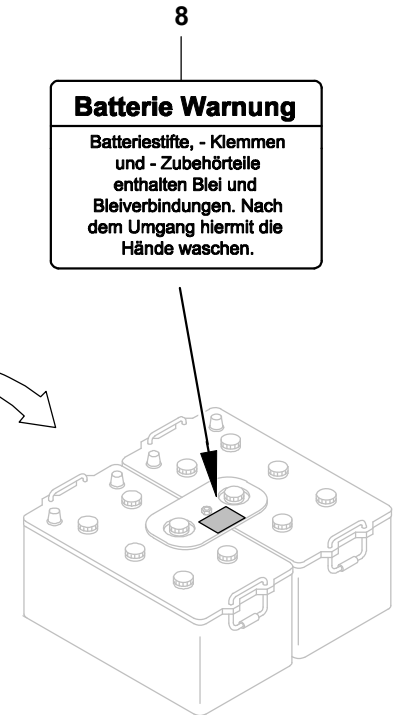
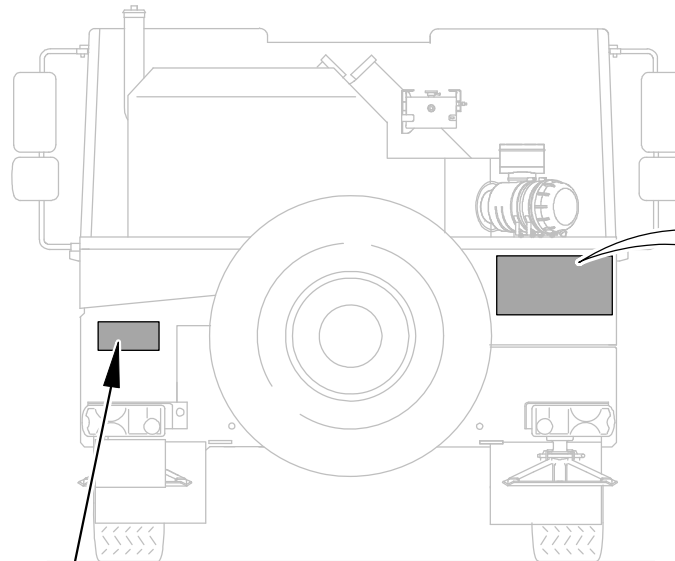
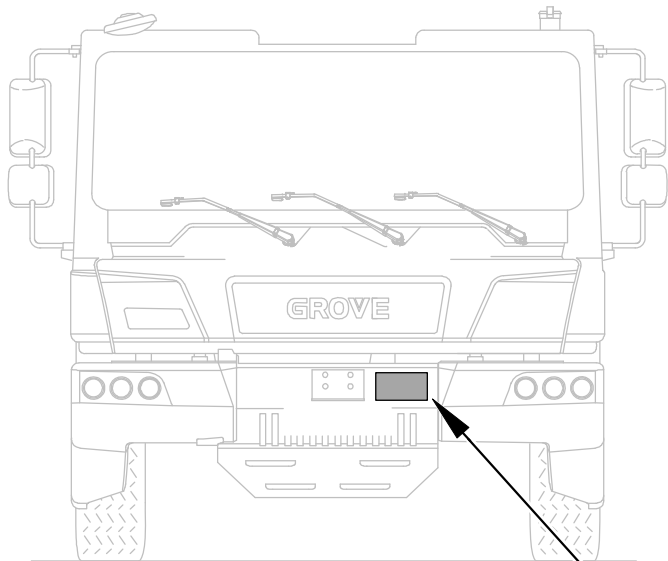
<p>Die Lasten bzw. den Hauptausleger nicht über dem Bodenpersonal bewegen.</p>	<p>Gefahr</p> <p>Zweifachblockierungsgefahr</p> <ul style="list-style-type: none"> Um schwere oder tödliche Verletzungen zu verhindern, Lastabstützungsverrichtungen von der Hauptausleger/Hilfsauslegerstütze fernhalten, wenn der Hauptausleger ausgefahren bzw. abgewinkelt und die Last mit der Winde angehoben wird. Dieser Kran muss über eine funktionierende Einwirkung zum Schutz vor Zweifachblockierung und ein funktionierendes Verriegelungssystem für die Bedienelemente verfügen. Überprüfen Sie den Kran täglich auf einen ordnungsgemäßen Betrieb. Befolgen Sie die Anweisungen im Benutzerhandbuch und in der Sicherheitsfibel. 	<p>Der Kran ist nicht isoliert.</p>	<p>Gefahr</p> <p>Stromschlaggefahr</p> <p>Zum Verhindern schwerer oder tödlicher Verletzungen darauf achten, dass alle Teile des Krans, die Abstrahlung und die zu leitende Last mindestens 8 m von Hochspannungsleitungen und -Anlagen entfernt sind.</p> <p>Vom Kran fernbleiben, wenn er in der Nähe von Hochspannungsleitungen und -anlagen eingesetzt wird.</p> <p>Die Anweisungen im Bedien- und Sicherheitshandbuch sind zu beachten.</p> <p>Bevor der Mobilkran in der Nähe von Stromleitungen oder elektrischen Anlagen in Betrieb gesetzt wird, informieren Sie den Stromversorger.</p> <p>Lassen Sie den Strom abschalten.</p>	<p>Kran auf standfester Fläche positionieren Abstützträger ausfahren und Kran nivellieren</p>	<p>Gefahr</p> <p>Kippgefahr</p> <ul style="list-style-type: none"> Zum Vermeiden von schweren oder tödlichen Verletzungen müssen die Lasten und die Krankonfiguration im Kapazitätsbereich liegen (siehe Nutzlastdiagramm und Beschreibung des Krans). Dieser Kran muss eine funktionierende Lastbewegungsanzeige und ein funktionierendes Abschaltssystem für Overload haben. Täglich auf korrekte Funktionen prüfen. Die Anweisungen im Bedien- und Sicherheitshandbuch beachten.
--	--	-------------------------------------	---	---	--

1

	BESCHILDERUNG FAHRGESTELL (MIT..., DE SIGNS AND SYMBOLS , CHASSIS (WITH ..., DE	BILDTAFEL PICTORIAL DISPLAY		GMK3060
		02.17	3226627-ETL C	



	BESCHILDERUNG FAHRGESTELL (MIT..., DE SIGNS AND SYMBOLS , CHASSIS (WITH ..., DE	BILDTAFEL PICTORIAL DISPLAY		GMK3060
		02.17	3226627-ETL C	





⚠ Gefahr

Stromschlaggefahr

Zum Verhindern schwerer oder tödlicher Verletzungen genau achten, dass alle Teile des Krans, die Antriebsmotoren und die zu Hochspannungseleitungen und -Anlagen gehören, abgegrenzt sind.

Vom Kran fernbleiben, wenn er in der Nähe von Hochspannungseleitungen und -anlagen eingesetzt wird.

Die Anweisungen im Bedienungs- und Sicherheitshandbuch sind zu beachten.

Bevor der Kran in der Nähe von Stromleitungen oder elektrischen Anlagen in Betrieb gesetzt wird, informieren Sie den Stromversorger.

Lesen Sie den Strom abschalten.

Der Kran ist nicht isoliert.